

自行式曲臂型高空作业平台

Z™-45/25 RT & Z™-45/25J RT

(符合ANSI/CE/GB标准)

规格

型号	Z-45/25 RT		Z-45/25J RT	
尺寸	英制	公制	英制	公制
最大工作高度*	51英尺 10英寸	15.97米	52英尺 1英寸	16.05米
最大平台高度	45英尺 10英寸	13.97米	46英尺 1英寸	14.05米
最大水平延伸	24英尺 7英寸	7.49米	24英尺 8英寸	7.52米
最大跨越高净空	23英尺 5英寸	7.14米	23英尺 5英寸	7.14米
▲平台长度	2英尺 6英寸	0.76米	2英尺 6英寸	0.76米
▲平台宽度	6英尺	1.83米	6英尺	1.83米
▲贮藏高度	7英尺	2.13米	7 ft	2.13米
▲贮藏长度	17英尺 8英寸	5.38米	21英尺 10英寸	6.65米
▲宽度	7英尺 6英寸	2.29米	7英尺 6英寸	2.29米
▲轴距	6英尺 8英寸	2.03米	6英尺 8英寸	2.03米
▲离地间隙-中心	1英尺 2.5英寸	0.37米	1英尺 2.5英寸	0.37米

性能

承载能力	500磅	227公斤	500磅	227公斤
平台旋转	180°	180°	160°	180°
短臂垂直旋转	——	——	135°	135°
旋转转台	355° 非连续的	——	355° 非连续的	——
转台尾摆	0	0	0	0
驱动速度-贮藏	4.5英里/小时	7.24公里/小时	4.5英里/小时	7.24公里/小时
驱动速度-上升**	0.61英里/小时	1.0公里/小时	0.61英里/小时	1.0公里/小时
爬坡能力-四轮驱动-贮藏***	45%	45%	45%	45%
转向半径-内侧	5英尺 6英寸	1.68米	5英尺 6英寸	1.68米
转向半径-外侧	14英尺 9英寸	4.50米	14英尺 9英寸	4.50米
控制	12伏直流比例	——	12伏直流比例	——
轮胎	355/55 D20	——	355/55 D20	——

动力

动力源	Deutz柴油D2011L03i 3缸柴油48马力(35.8千瓦)		Perkins柴油404-D22 4缸柴油51马力(38千瓦)	
辅助动力单元	12伏直流		12伏直流	
液压箱容量	22加仑	83升	22加仑	83升
燃油箱容量	17加仑	64.4升	17加仑	64.4升

噪音 & 振动等级

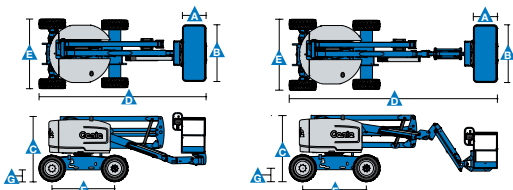
声压等级 (地面控制)	<87分贝	<87分贝	<87分贝	<87分贝
声压等级 (平台控制)	<82分贝	<82分贝	<82分贝	<82分贝
振动	<8英尺2英寸/s ²	<2.5米/s ²	<8英尺2英寸/s ²	<2.5米/s ²

重量***

两轮驱动 (充气轮胎)	13,400磅	6,078公斤	13,500磅	6,123公斤
四轮驱动 (泡沫填充轮胎)	14,144磅	6,415公斤	14,244磅	6,460公斤

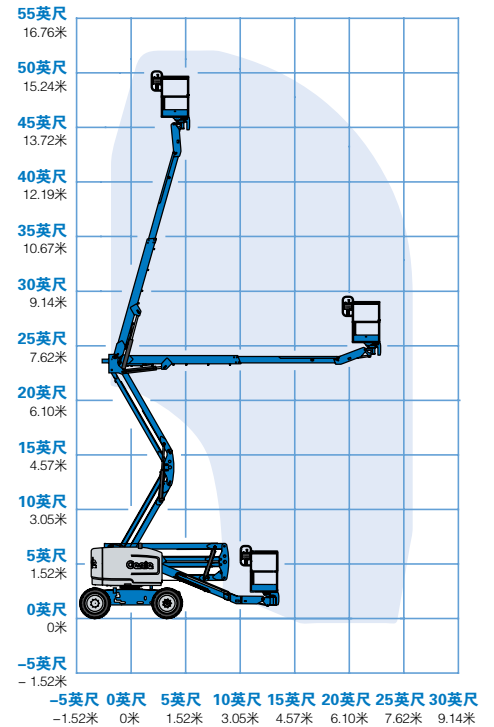
EU Directives: 2006/42/EC - Machinery (harmonized standard EN280:2001+A2:2009); 2004/108/EC (EMC); 2000/14/EC (Outdoor Noise)
ANSI A92.5, CSA B354.4, EN 280, AS 1418.10
GB/T 25849

符合标准

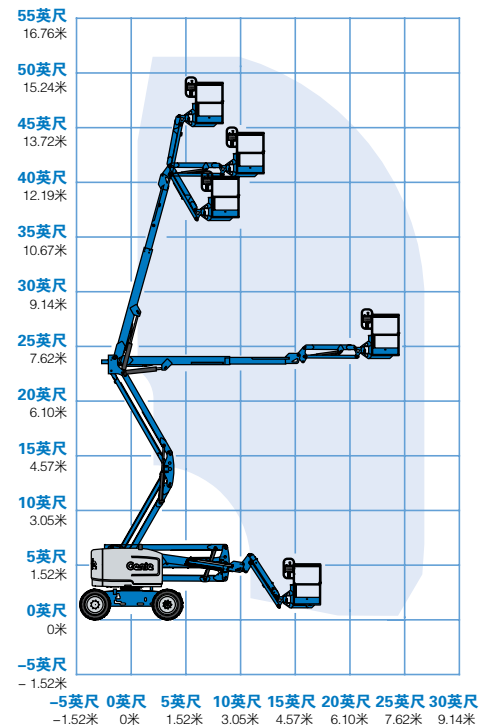


*公制工作高度是平台高度加2米，英制是平台高度加6英尺
**在上升模式 (平台上升)，机器被设计成只能在坚固的，平坦的地面上操作
***爬坡能力适用于斜坡上行驶，有关斜坡等级参阅操作手册
****重量根据选项和所在国的标准而不同

Z-45/25 RT工作范围



Z-45/25J RT工作范围



特征

标准特征

尺寸

Z-45/25 RT

- 51英尺10英寸 (15.97米) 工作高度
- 24英尺7英寸 (7.49米) 水平延伸
- 23英尺5英寸 (7.14米) 向上和跨越净空
- 500磅 (227公斤) 承载能力

Z-45/25J RT

- 52英尺1英寸 (16.05米) 工作高度
- 24英尺 8英寸 (7.52米) 水平延伸
- 23英尺 5英寸 (7.14米) 向上和跨越净空
- 500磅 (227公斤) 承载能力

性能

- 自动调平平台
- 液压旋转平台
- 全比例霍尔效应手柄控制
- 拇指摇杆转向
- 行驶确认
- AC电源线至工作平台
- 喇叭
- 计时器
- 倾斜警报
- 下降和行驶警报
- 警报组件
- 355度非连续的转台旋转
- 正牵引驱动
- 双速行走马达
- 通过CE认证的重力传感系统

动力

- 12伏直流辅助动力
- 发动机保护组件
- Deutz进气预热器
- 旋出式发动机托盘

轻松配置以满足您的需要

平台选项

- 钢质6英尺 (1.83米) (标准型)
- 钢制3英尺10英寸 (1.17米) (选项)
- 钢制6英尺 (1.83米) 三入口式 (选项)

短臂选项

- 无短臂
- 5英尺 (1.52米) 的短臂

动力选项

- Deutz柴油48马力 (35.8千瓦)
- Perkins柴油51马力 (38千瓦)

驱动选项

- 四轮驱动

轮轴选项

- 车轴摆动 (四轮驱动)
- 非摆动 (两轮驱动)

轮胎选项

- 粗糙地面充气轮胎 (标准配置)
- 粗糙地面泡沫充填轮胎
- 粗糙地面无印痕轮胎 (充气或泡沫充填)

可选件和附件

性能

- 平台旋转门
- 空气管至工作平台
- 动力连接至平台 (包括插头、插座、工作切断保护)
- 工作灯组件 (2个安装于底盘; 2个安装于平台上)
- 双轴手柄转向
- 生物可降解液压油
- 抗恶劣环境组件⁽¹⁾ (包括油缸保护套, 臂杆防尘组件, 地面和平台控制箱门板)
- 航空器防撞组件⁽¹⁾ (仅供于RJ 型号)
- 工作切断保护
- GPS跟踪系统 (GPS模块提供机器定位和工作信息)
- 面板支架套件⁽¹⁾ (要求泡沫填充轮胎 & 三入口式平台)
- 可锁定的控制盒盖
- 工具托盘
- 工作人员防护报警系统 (OPA)
- 操作员防护构件 (OPS)

动力

- 带防火星的柴油催化消声器
- 发动机仪表组件 (油温, 油压和电池电压)
- 交流电发电机组 (110伏/60赫兹 - 220伏/50赫兹, 2000瓦)
- Deutz V-belt 发动机组件(110伏-220伏)⁽³⁾
- 低温自动切断
- 发动机加热⁽²⁾



⁽¹⁾ 仅适用于工厂提供的零部件选项

⁽²⁾ 包括最初二年的订购

⁽³⁾ 仅适用于 Deutz 发动机选项

⁽⁴⁾ 降低工作平台承重能力至 440 磅 (1,996 公斤)
具体选装件请详洽您在区域的吉尼销售

