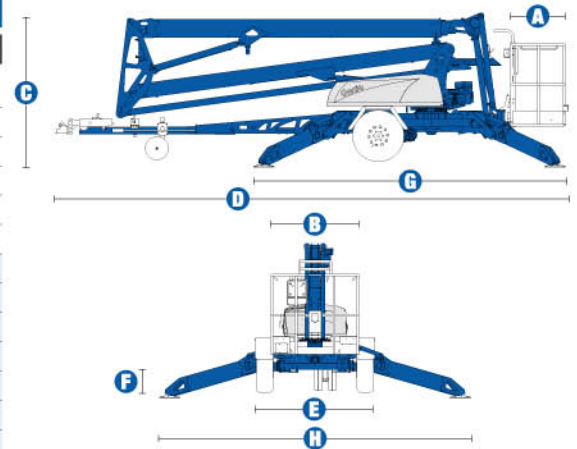


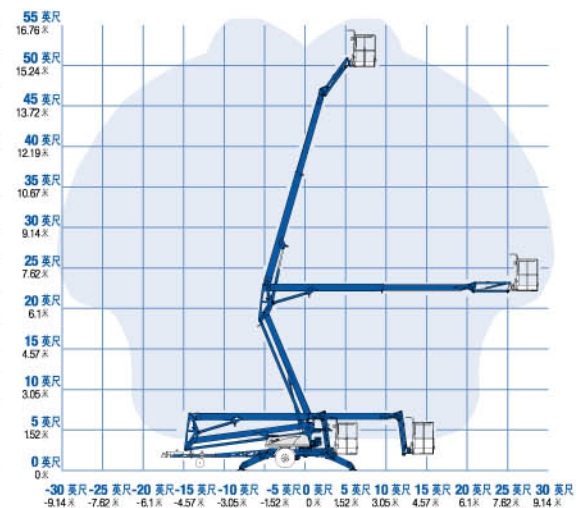
# 规格

型号	TZ™-50	
尺寸	英制	公制
工作高度*	55英尺6英寸	17.09米
工作平台高度	49英尺6英寸	15.09米
入口高度	1英尺8英寸	0.51米
水平延伸	29英尺2英寸	8.89米
清除伸展	23英尺1英寸	7.04米
跨越高度	22英尺	6.71米
<b>A</b> 平台长度	2英尺2.8英寸	0.68米
<b>B</b> 平台宽度	3英尺8英寸	1.12米
<b>C</b> 贮藏高度	6英尺10英寸	2.0米
<b>D</b> 贮藏长度	23英尺6英寸	7.16米
<b>E</b> 贮藏宽度	5英尺6英寸	1.68米
<b>F</b> 离地间隙-中心	10英寸	0.25米
<b>G</b> 支腿支点长度	14英尺4英寸	4.37米
<b>H</b> 支腿支点宽度	14英尺4英寸	4.37米



性能		
承载能力(ANSI,CSA)标准	500磅	227公斤
承载能力(ANSI,CSA)旋转平台	500磅	227公斤
承载能力(CE)标准	440磅	200公斤
承载能力(CE)旋转平台	440磅	200公斤
短臂	4英尺1英寸	1.25米
短臂工作范围	135°	
自动调平工作平台	2.5°标准	
旋转工作平台选项	160°液压	
交流电线至工作平台	标准	
旋转转盘	359°不连续	
支腿调平性能	10°	
驱动速度	0.85英里/小时	1.37公里/小时
爬坡能力**	20%	
牵引速度	60英里/小时	97公里/小时
牵引杆重量 ANSI,CSA	400磅	181公斤
牵引杆重量 CE	220磅	100公斤
浪涌和停车制动	标准	
控制	可变速度系统	
轮胎-ANSI, CSA	ST 225/75 R15	
轮胎-CE	215 R14C	
联接装置	2英寸(5.08厘米)标准联结器	

## TZ™-50工作范围



动力	
动力源	24伏直流(4个6伏225安时电池)
动力源-驱动选项	24伏直流(4个6伏244安时电池)
动力源-选项	混合直流电/汽油本田5.5马力(4.1千瓦)
燃油箱容量	0.95加仑 3.6升
液压油箱容量	4.75加仑 18升
液压系统容量	8.0加仑 30升

重量***		
ANSI, CSA, Australia	4,400磅	1,996公斤
CE	4,464磅	2,025公斤

符合标准 ANSI A92.2, CSA C225, CE标准, AS1418.10

\* 公制工作高度等于工作平台高度加2米。英制是工作平台高度加6英尺。

\*\* 爬坡能力适用于斜坡上驾驶。详情参阅操作员手册有关斜坡等级级别。

\*\*\* 重量将根据选项和各国标准而有所不同。

## 特征

### 配置方便以满足您的需要

#### 平台选项

- 铝质26.8x44英寸(0.68x1.12米)
- 160°液压旋转平台

#### 动力选项

- 24伏直流电源
- 本田5.5马力(4.1千瓦)45安培混合充电系统

#### 驱动

- 驱动和设定选项(ANSI, CSA, AUS)
- 仅能行驶(CE)

#### 联接器选项

- 组合拖钩
- 2英寸(5.08厘米)球形联接器
- 2.31英寸(5.87厘米)球形联接器
- 2.5英寸(6.53厘米)环形联接器
- U形夹联接器

#### 轮胎选项

- ST 225/75 R15轮胎(ANSI, CSA)
- 215 R14C轮胎(CE)

### 标准特征

#### 尺寸

- 55英尺6英寸(17.09米)的工作高度
- 29英尺2英寸(8.89米)水平延伸
- 承载能力最重达500磅(227公斤)

#### 性能

- 行业中领先的工作范围
- 可伸缩主臂
- 自动调平工作平台
- 4英尺短臂有135°的工作范围
- 液压旋转工作平台
- 交流电配线至工作平台
- 液压支腿
- 10°自动调平系统
- 支腿联锁
- 机械停车制动
- 液压浪涌制动
- 辅助下降泵
- 有联接器手柄锁定的组合拖钩
- 双向导轮
- 359°不连续转盘旋转
- 蓄电池容易接近
- 计时器
- 倾斜警报/感应器
- 灯光支腿显示器

#### 动力

- 24伏直流电源(4个6伏225安时蓄电池)



### 选项和附件

#### 性能

- 平台160°液压旋转
- 驱动和设定选项大于244安时的电池组
- 2英寸(5.08厘米)球形联接器
- 2.31英寸(5.87厘米)球形联接器
- 2.5英寸(6.53厘米)环形联接器
- 组合拖钩
- U形夹联接器
- 止轮块
- 荧光灯管盒
- 备用轮胎
- 操作警灯组件
- 无痕支腿垫
- 电池电量显示器
- 工具托盘
- 自行车防护罩(限CE)

#### 动力

- 本田5.5马力(4.1千瓦)45安培混合充电系统

### GENIE 美国

18340 NE 76th Street  
P.O.BOX 97030  
Redmond, Washington 98073-9730  
电话: 1-425-881-1800  
美国国内免费电话: 1-800-536-1800  
传真: 1-425-883-8475

### GENIE 中国

上海市西藏中路18号  
港陆广场1203室, 邮编: 200001  
电话: 86-21-53853768  
传真: 86-21-53852569  
Email: genie@geniechina.com  
网址: www.geniechina.com

### Distributed By:

有关详细信息, 请与当地分销商或吉尼销售部联系。产品价格和产品规格如有变动, 恕不另行通知。本手册上的照片与图片仅作参考。为正确使用机器, 请参照正确的操作手册说明。使用我们的机器时, 未能遵守操作手册说明或其他不负责任的行为可能会导致重伤或死亡。接受特定产品和销售的标准书面保修证书。吉尼不做其他的保修承诺。产品和服务可能有商标。服务标记或TEREX公司或其他美国或其他国家子公司的商标。吉尼公司2006年版。Genie是吉尼公司在美国和其他许多国家的注册商标。吉尼是特雷克斯公司的子公司。